

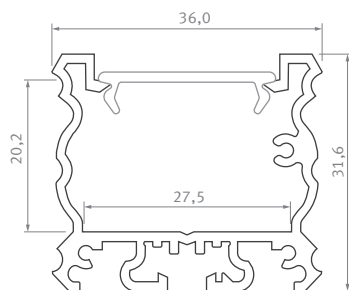
Profil LED / Profile LED

# TALIA

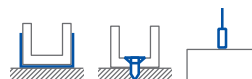
## Karta produktu Data sheet

**PL**  
Profil nawierzchniowy architektoniczny – do stosowania w budownictwie. Do budowy systemów oświetleniowych z wykorzystaniem dwóch taśm LED.

**EN**  
Surface architectural profile – to be used in construction sector. For the purpose of building the lighting systems using two LED strips.



**Sposoby montażu /**  
Assembly methods




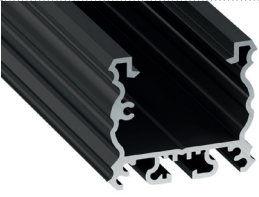
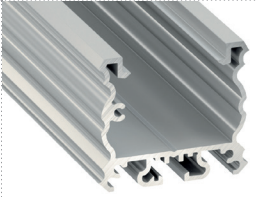
**Obejrzyj wideo /**  
Watch video



# TALIA

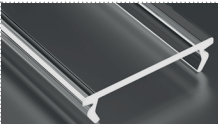
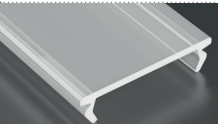

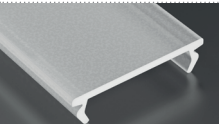

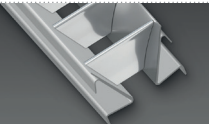
## Profil LED / Profile LED

Wymiary [mm] / Dimensions (mm): 1000, 2020, 3000







	<b>BIAŁY (lakierowany)</b> white (lacquered)	<b>CZARNY (lakierowany)</b> black (lacquered)	<b>SREBRNY (anodowany)</b> silver (anodized)
<b>Kolory profili</b> Profile colors			
1,0 m	10-0381-10	10-0775-10	10-0384-10
2,02 m	10-0381-20	10-0385-20	10-0384-20
3,0 m	10-0381-30	10-0635-30	10-0384-30
<b>Szerokość taśmy LED (mm)</b> LED strip width (mm)	<b>2 * 12 mm</b>		

## Klosze (PMMA) / Covers

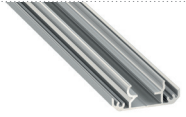
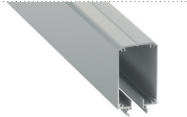
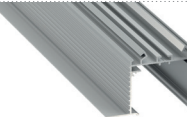


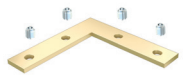

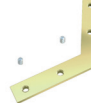




Wymiary [mm] / Dimensions (mm): 1000, 2020, 3000

<b>TRANSPARENTNY</b> transparent	<b>MROŻONY</b> frozen	<b>MLECZNY</b> milky	<b>FROSTED MLECZNY</b> milky frosted	<b>CZARNY PMMA</b> black PMMA	<b>SREBRNY</b> silver
<b>DOUBLE</b>			<b>RASTER DOUBLE</b>		
					
1 m/PMMA 11-2073-10	1 m/PMMA 11-2072-10	1 m/PMMA 11-2071-10	1 m/PMMA 11-2076-10	1 m/PMMA 11-2447-10	1m/ 14-0000-48

## Zasłepki (aluminium) / End caps (aluminum)

<b>Z OTWOREM</b> with a hole			<b>BEZ OTWORU</b> without a hole		
<b>BIAŁY</b> white	<b>CZARNY</b> black	<b>SREBRNY</b> silver	<b>BIAŁY</b> white	<b>CZARNY</b> black	<b>SREBRNY</b> silver
<b>TALIA</b>					
					
ALU 12-0671-10	ALU 12-0672-10	ALU 12-0805-10	ALU 12-0671-11	ALU 12-0000-23	ALU 12-0805-11

## Dodatki / Accessories

<b>PROFIL MONTAŻOWY TALIA M1</b> mounting profile TALIA M1	<b>PROFIL MONTAŻOWY TALIA M2</b> mounting profile TALIA M2	<b>PROFIL MONTAŻOWY TALIA M3</b> mounting profile TALIA M3	<b>PROFIL MONTAŻOWY TALIA M4</b> mounting profile TALIA M4	<b>ŁĄCZNIK PROSTY</b> straight connector	
					
10-0344-10	10-0354-10	10-0364-10	10-0374-10	14-3032-02	
<b>ŁĄCZNIK KĄTOWY 90°</b> angular connector 90°	<b>ŁĄCZNIK POPRZECZNY KĄTOWY</b> angular transverse connector	<b>ŁĄCZNIK KĄTOWY 120°</b> angular connector 120°	<b>ŁĄCZNIK MONTAŻOWY TALIA M1</b> mounting connector TALIA M1	<b>ŁĄCZNIKI TALIA</b> connector TALIA M1	
				<b>LEWY</b> left	<b>PRAWY</b> right
14-3030-01	14-3038-01	14-3036-01	14-3041-02		
14-3030-01	14-3038-01	14-3036-01	14-3041-02	14-3041-00	14-3041-01
<b>DŁAWNICA</b> cable gland	* B CZARNY black; * W BIAŁY white				
					
*B 14-5046-00 *W 14-5046-01					
<b>Maksymalna rozpraszana moc źródeł światła LED</b> Maximum dissipated power of LED light sources					
dla temperatury profilu for temperature profile 55° C			dla temperatury profilu for temperature profile 65° C		
46,2 W			63 W		

# TALIA M1

Profil LED / Profile LED

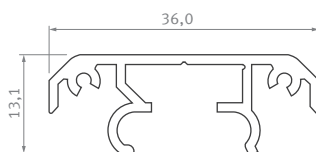


PL

Podstawowy profil montażowy dla profilu TALIA, do montażu powierzchniowego. Do stosowania przy długich systemach świetlnych z taśmami LED.

EN

Basic assembly profile for TALIA profile, for the purpose of surface mounting. To be using in long lighting systems with LED strips.



## Profil montażowy podstawowy / Mounting profile

Wymiary (mm) / Dimensions (mm): 1000, 2020, 3000

	<b>BIAŁY (lakierowany)</b> white (lacquered)	<b>CZARNY (lakierowany)</b> black (lacquered)	<b>SREBRNY (anodowany)</b> silver (anodized)
<b>Kolory profili</b> Profile colors			
1,0 m	10-0341-10	10-0345-10	10-0344-10
2,02 m	10-0341-20	10-0345-20	10-0344-20
3,0 m	10-0341-30	10-0785-30	10-0344-30

## Zaślepki (aluminium) / End caps (aluminum)

<b>Z OTWOREM</b> with a hole			<b>BEZ OTWORU</b> without a hole		
<b>BIAŁY</b> white	<b>CZARNY</b> black	<b>SREBRNY</b> silver	<b>BIAŁY</b> white	<b>CZARNY</b> black	<b>SREBRNY</b> silver
<b>TALIA M1</b>					
ALU 12-0681-10	ALU 12-0702-10	ALU 12-0685-10	ALU 12-0681-11	ALU 12-0000-24	ALU 12-0685-11
<b>TALIA M1 + TALIA</b>					
ALU 12-0691-10	ALU 12-0712-10	ALU 12-0695-10	ALU 12-0691-11	ALU 12-0702-11	ALU 12-0695-11

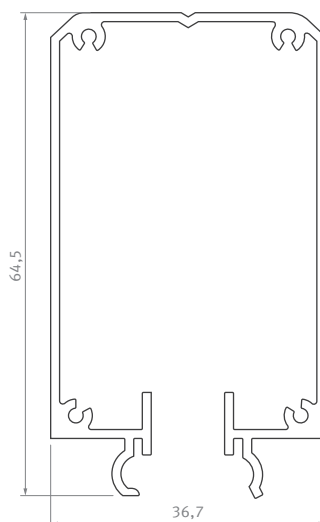
# TALIA M2

Profil LED / Profile LED



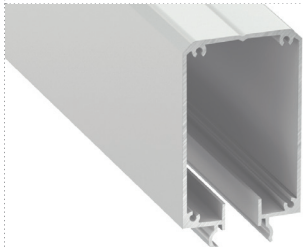
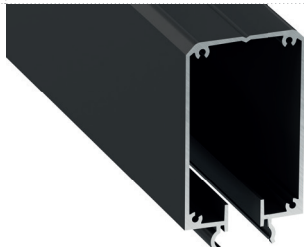
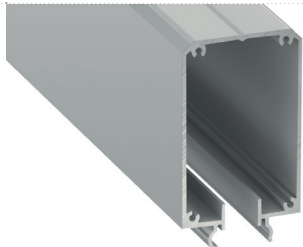
**PL**  
Profil montażowy zasilaczy – do estetycznego montażu zasilacza w nawierzchniowych systemach oświetleniowych z użyciem profilu TALIA.

**EN**  
Power supply assembly profile – for the aesthetic assembly of the power supply in the surface lighting systems using TALIA profile.



## Profil montażowy zasilaczy / Mounting profile (for power supply)

Wymiary [mm] / Dimensions [mm]: 1000, 2020, 3000

Kolory profili Profile colors	BIAŁY (lakierowany) white (lacquered)	CZARNY (lakierowany) black (lacquered)	SREBRNY (anodowany) silver (anodized)
			
1,0 m	10-0351-10	10-0795-10	10-0354-10
2,02 m	10-0351-20	10-0355-20	10-0354-20
3,0 m	10-0351-30	10-0795-30	10-0354-30

## Zaślepki (aluminium) / End caps (aluminum)

Z OTWOREM with a hole			BEZ OTWORU without a hole		
BIAŁY white	CZARNY black	SREBRNY silver	BIAŁY white	CZARNY black	SREBRNY silver
<b>TALIA M2</b>					
					
ALU 12-0701-10	ALU 12-0722-10	ALU 12-0705-10	ALU 12-0701-11	ALU 12-0000-73	ALU 12-0705-11
<b>TALIA M2 + TALIA</b>					
					
ALU 12-0711-10	ALU 12-0732-10	ALU 12-0715-10	ALU 12-0711-11	ALU 12-0722-11	ALU 12-0715-11

# TALIA M3

Profil LED / Profile LED

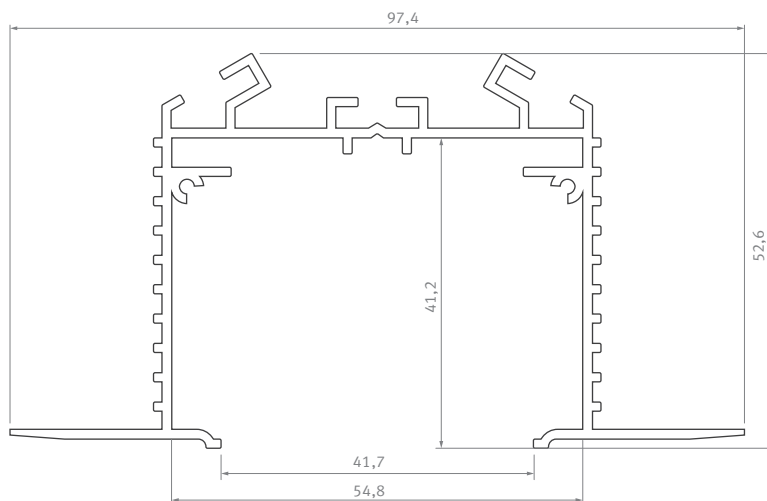
**LUMINES**  
LIGHTING

PL

Profil konstrukcyjny dla profilu TALIA, do bezpośredniego montażu w płytach gipsowo kartonowych. Stosowany wraz z łącznikiem międzyprofilowym, umożliwia skierowanie źródła światła w kilku kierunkach.

EN

Constructional profile for TALIA – for the direct assembly in drywalls. Used with the interprofile connector; it gives the possibility to focus the light source into the several directions.



## Profil montażowy sufitowy / Mounting profile

Wymiary [mm] / Dimensions [mm]: 1000, 2020, 3000

Kolory profili Profile colors	BIAŁY (lakierowany) white (lacquered)	CZARNY (lakierowany) black (lacquered)	SREBRNY (anodowany) silver (anodized)
1,0 m	10-0361-10	10-0535-10	10-0364-10
2,02 m	10-0361-20	10-0535-20	10-0364-20
3,0 m	10-0361-30	10-0535-30	10-0364-30

## Zaślepki (aluminium) / End caps (aluminum)

PEŁNE full finish			PROSTE basic finish		
BIAŁY white	CZARNY black	SREBRNY silver	BIAŁY white	CZARNY black	SREBRNY silver
<b>TALIA M3</b>					
ALU 12-0721-11	ALU 12-0762-11	ALU 12-0745-11	ALU 12-0731-11	ALU 12-0772-11	ALU 12-0755-11

## Dodatki / Accessories

ŁĄCZNIK PROSTY straight connector	ŁĄCZNIK KĄTOWY 90° angular connector 90°	ŁĄCZNIK POPRZECZNY KĄTOWY angular transverse connector	ŁĄCZNIK KĄTOWY 120° angular connector 120°	ŁĄCZNIK MIĘDZYPROFILOWY TALIA inter-profile TALIA connector	SPRĘŻYNY MONTAŻOWE mounting springs
14-3032-02	14-3030-01	14-3038-01	14-3036-01	14-3041-03	14-5001-00

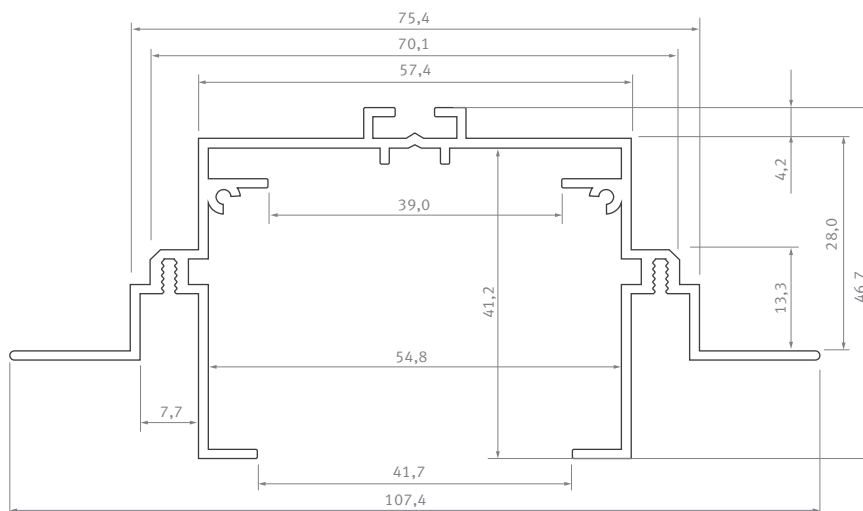
# TALIA M4

Profil LED / Profile LED

**LUMINES**  
LIGHTING

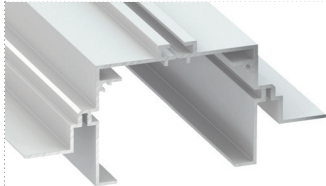
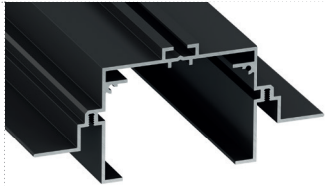
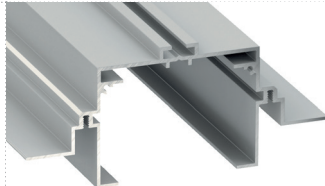
**PL**  
Profil montażowy sufitowy dla profilu TALIA – do stosowania w systemach wpuszczanych.

**EN**  
Assembly ceiling profile for TALIA profile – to be used in groove mounted systems.









## Profil montażowy sufitowy / Mounting profile

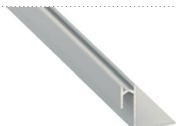
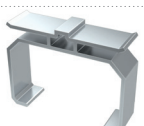
Wymiary [mm] / Dimensions [mm]: 1000, 2020, 3000

Kolory profili Profile colors	BIAŁY (lakierowany) white (lacquered)	CZARNY (lakierowany) black (lacquered)	SREBRNY (anodowany) silver (anodized)
			
1,0 m	10-0371-10	10-0545-10	10-0374-10
2,02 m	10-0371-20	10-0545-20	10-0374-20
3,0 m	10-0371-30	10-0545-30	10-0374-30

## Zaślepki (aluminium) / End caps (aluminum)

PEŁNE full finish			PROSTE basic finish		
BIAŁY white	CZARNY black	SREBRNY silver	BIAŁY white	CZARNY black	SREBRNY silver
<b>TALIA M4</b>					
					
ALU 12-0761-11	ALU 12-0792-11	ALU 12-0785-11	ALU 12-0771-11	ALU 12-0782-11	ALU 12-0795-11

## Dodatki / Accessories

<b>PROFIL POMOCNICZY ROSET</b> assembly profile ROSET	<b>ŁĄCZNIK MIĘDZYPROFILOWY TALIA</b> inter-profile TALIA connector
	
1 m / 10-0314-10	14-3041-03

### Połączenie profili Talia z Talia M3

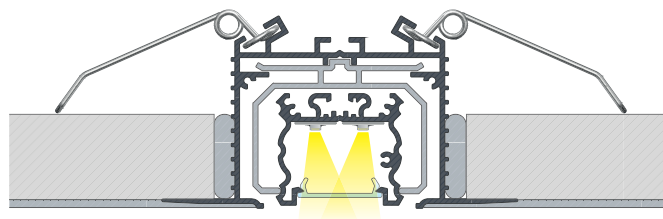
Combination of Talia profiles with Talia M3

**Obciążenie pionowe do momentu wypadnięcia profilu Talia z profilu Talia M3: 3,5 kg/m**

Vertical load until Talia profile falls out Talia M3: 3,5 kg/m

**Zalecana liczba łączników na 1 m: 3 szt.**

Recommended number of connectors per 1 m: 3 pieces



### Połączenie profili Talia z Talia M4

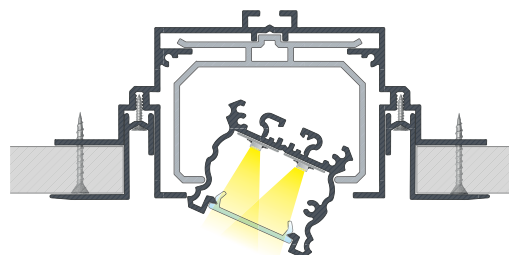
Combination of Talia profiles with Talia M4

**Obciążenie pionowe do momentu wypadnięcia profilu Talia z profilu Talia M4: 3,5 kg/m**

Vertical load until Talia profile falls out Talia M4: 3,5 kg/m

**Zalecana liczba łączników na 1 m: 3 szt.**

Recommended number of connectors per 1 m: 3 pieces



**LUMINES**<sup>®</sup>  
LIGHTING

[www.lumines.pl](http://www.lumines.pl)

