

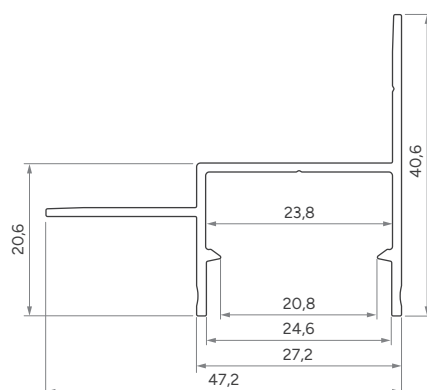
Profil LED / LED Profile

# MOTTA

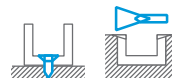
## Karta produktu Data sheet

**PL**  
Profil sufitowy, przyścienny, do gipsowania.  
Do zastosowania jako oświetlenie akcentowe  
z podwójną taśmą LED.

**EN**  
Ceiling profile, wall-mounted, for plastering.  
For use as accent lighting with double LED  
strip.




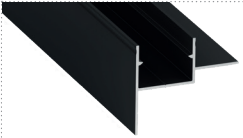
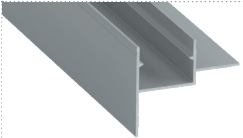
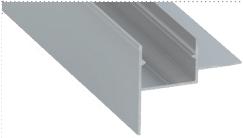
**Sposoby montażu /**  
Assembly methods



## MOTTA

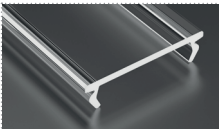
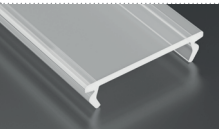
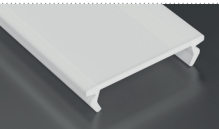
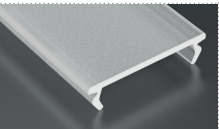

### Profil LED / Profile LED

Wymiary [mm] / Dimensions (mm): 1000, 2020, 3000

	<b>BIAŁY (lakierowany)</b> white (lacquered)	<b>CZARNY (lakierowany)</b> black (lacquered)	<b>SREBRNY (anodowany)</b> silver (anodized)	<b>SUROWY</b> raw
<b>Kolory profili</b> Profile colors				
1,0 m	10-1591-10	10-1595-10	10-1594-10	10-1590-10
2,02 m	10-1591-20	10-1595-20	10-1594-20	10-1590-20
3,0 m	10-1591-30	10-1595-30	10-1594-30	10-1590-30
<b>Szerokość taśmy LED (mm)</b> LED strip width (mm)	<b>2 × 10</b>			

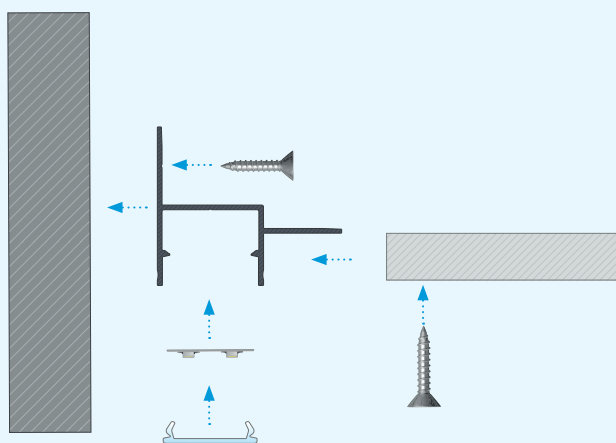
### Klosze (PVC/PMMA/PC) / Covers

Wymiary [mm] / Dimensions (mm): 1000, 2020, 3000

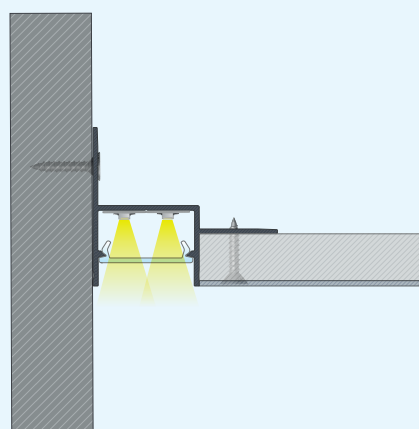
<b>TRANSPARENTNY</b> transparent	<b>MROŻONY</b> frozen	<b>MLECZNY</b> milky	<b>FROSTED MLECZNY</b> milky frosted	<b>CZARNY PMMA</b> black PMMA
<b>DOUBLE</b>				
				
1 m/PMMA 11-2073-10	1 m/PMMA 11-2072-10	1 m/PMMA 11-2071-10	1 m/PMMA 11-2076-10	1 m/PMMA 11-2447-10

### Zaślepki (aluminium i tworzywo sztuczne) / End caps (aluminium and plastic)

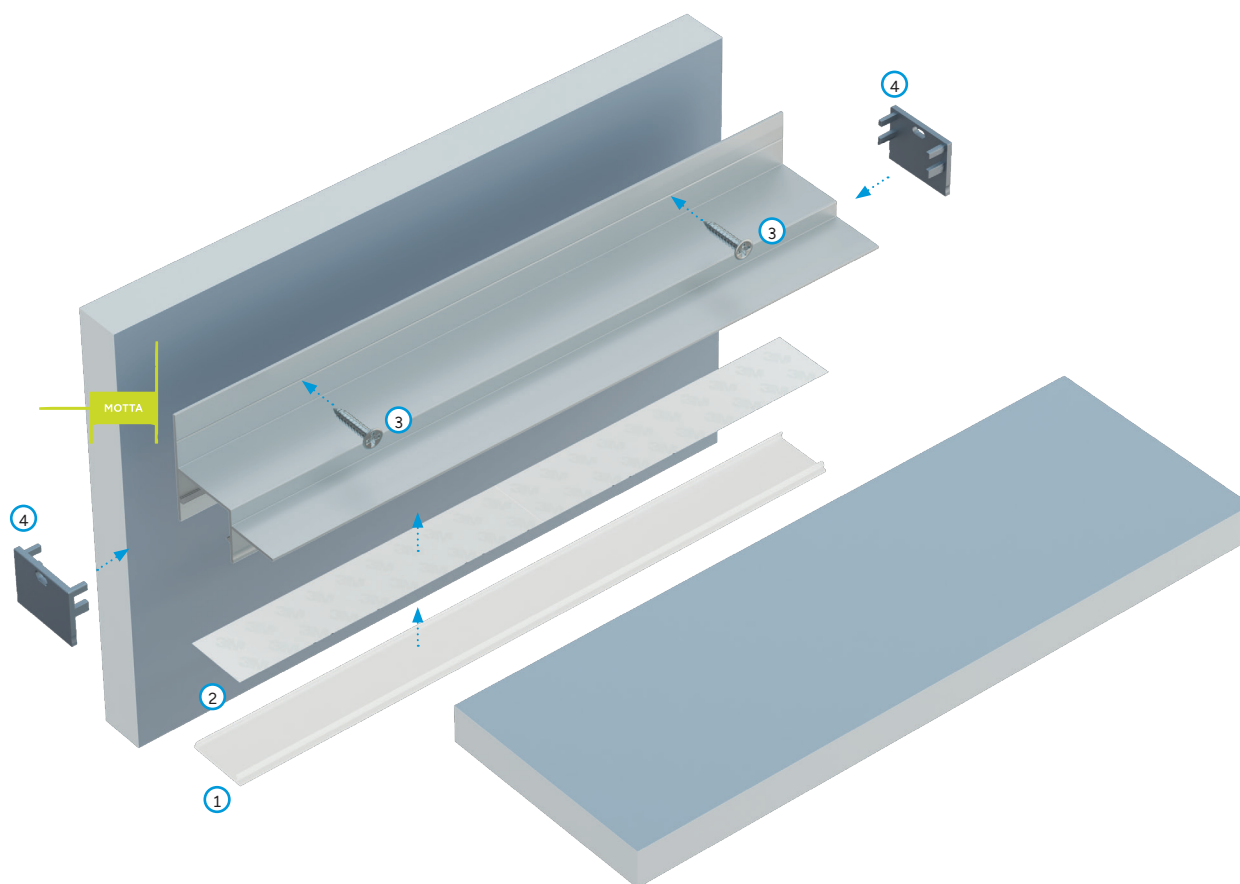
<b>Z OTWOREM (tworzywo sztuczne)</b> with a hole (plastic)				
<b>BIAŁY</b> white	<b>CZARNY</b> black	<b>SREBRNY</b> silver	<b>SZARY</b> gray	<b>SUROWY</b> raw
				
12-1681-00	12-1682-00	12-1685-00	12-1684-00	
<b>Z OTWOREM (aluminium)</b> with a hole (aluminium)				
<b>BIAŁY</b> white	<b>CZARNY</b> black	<b>SREBRNY</b> silver	<b>SZARY</b> gray	<b>SUROWY</b> raw
				
12-1681-10	12-1682-10	12-1685-10		12-1680-10



**PL**  
Instrukcja montażu profilu MOTTA z kloszem DOUBLE.



**EN**  
Installation instruction for profile MOTTA with a DOUBLE cover.



**PL**  
Schemat złożenia elementów systemu oświetleniowego z wykorzystaniem profilu MOTTA oraz (1) klosza DOUBLE, (2) taśm LED, (3) wkrętów montażowych oraz (4) zaślepek z otworem.

**EN**  
Assemble scheme for elements of the lighting system in ceiling using profile MOTTA and (1) DOUBLE cover, (2) LED strips, (3) mounting screws and (4) end cap with hole.



[www.lumines.pl](http://www.lumines.pl)

