

System LED / LED System

STRADA

Karta produktu

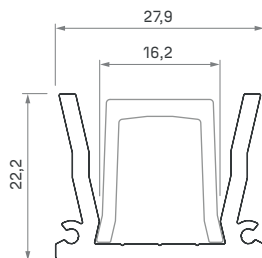
Data sheet

PL

Najazdowy system LED, hermetyczny, odporny na obciążenia podczas przejazdu pojazdami o masie do 3,5 tony. Przeznaczony do montażu na podjazdach, chodnikach oraz innych przestrzeniach wymagających oświetlenia linii światła o wysokiej wytrzymałości oraz IP68.

EN


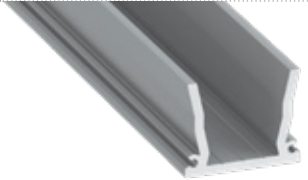
Driveway, recessed LED system, hermetic, load-bearing during vehicle passage for vehicles up to 3.5 tons. Designed for installation on driveways, sidewalks and other areas requiring high-strength lighting lines with IP68 protection.



Sposoby montażu /
Assembly methods




STRADA

	System LED / LED System Wymiary [mm] / Dimensions [mm]: 1000, 2020, 3000	Profil LED / Profile LED Wymiary [mm] / Dimensions [mm]: 1000, 2020, 3000	
Kolory profili Profile colors	SREBRNY (anodowany) silver (anodized)	SREBRNY (anodowany) silver (anodized)	
			
	1,0 m	10-1514-10	10-1094-10
	2,02 m	10-1514-20	10-1094-20
	3,0 m	10-1514-30	10-1094-30
Szerokość taśmy LED (mm) LED strip width [mm]	do 12 up to 12	do 12 up to 12	


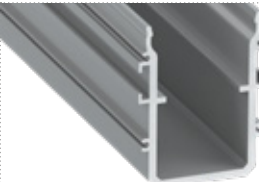
Klosz (PC) / Cover

Wymiary [mm] / Dimensions [mm]: **1000, 2020, 3000**









MLECZNY milky
SOLID

1 m/PC 11-3221-10

Profil montażowy LED / LED mounting profile

Wymiary [mm] / Dimensions [mm]: **1000, 2020, 3000**

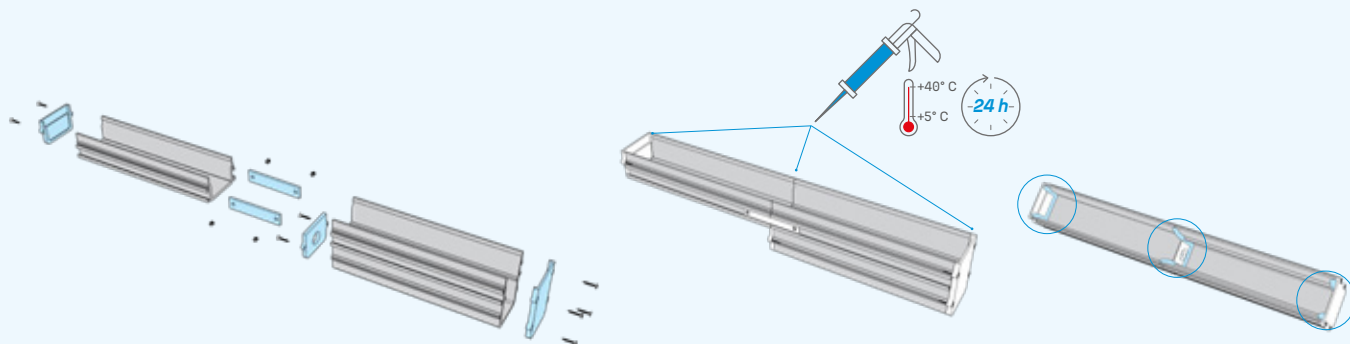
	STRADA M1	STRADA M3	
Kolory profili Profile colors	SREBRNY (anodowany) silver (anodized)	SREBRNY (anodowany) silver (anodized)	
			
	1,0 m	10-1104-10	10-1114-10
	2,02 m	10-1104-20	10-1114-20
	3,0 m	10-1104-30	10-1114-30

Zaślepki (aluminium) / End caps (aluminum)

STRADA	STRADA M1	STRADA M3	STRADA M3-M1	STRADA	STRADA M1	STRADA M3	STRADA M3-M1
Z OTWOREM with a hole				BEZ OTWORU without a hole			
SREBRNY silver	SREBRNY silver	SREBRNY silver	SREBRNY silver	SREBRNY silver	SREBRNY silver	SREBRNY silver	SREBRNY silver
							
12-1265-10	12-1295-10	12-1285-10	12-1305-10	12-1255-11	12-1295-11	12-1285-11	12-1245-11

Dodatki / Accessories

UCHWYT MONTAŻOWY mounting clip	ŁĄCZNIK PROSTY straight connector	ZAŚLEPKA TAPO TAPO end cap
		
13-0220-02	14-3032-02	12-1290-01

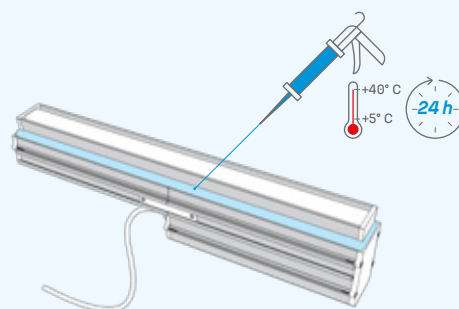
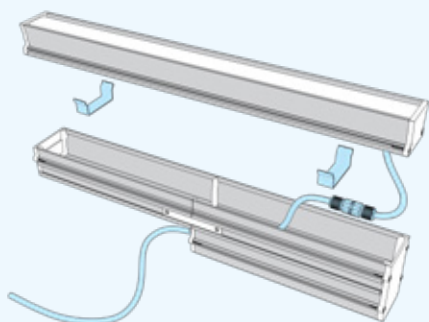


PL

Zamontuj łączniki proste (jeżeli występuje łączenie), do profilu montażowego STRADA M1 lub STRADA M3. Następnie zamontuj zaślepki. Uszczelnij silikonem profil montażowy STRADA M1 lub STRADA M3 wokół zaślepek oraz przy łączeniu w środkowej części profilu (jeżeli występuje łączenie). Po uszczelnieniu silikonem, pozostaw do utwardzenia przez min. 24 h* w temperaturze otoczenia od +5° C do +40° C.

EN

Install the straight connectors (if there is a connection) into the STRADA M1 or STRADA M3 mounting profile. Then, attach the end caps. Seal the STRADA M1 or STRADA M3 mounting profile with silicone around the end caps area and at the connection points in the middle of the profile (if there is a connection). After sealing with silicone, leave it for at least 24 hours at an ambient temperature of +5° C to +40° C.



PL

Podłącz przewody do zasilania. Umieść w podłożu profil montażowy (STRADA M1 lub STRADA M3). Następnie umieść w profilu montażowym uchwyty montażowe.

PL

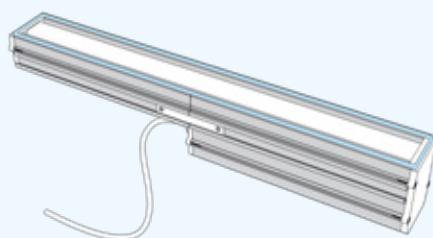
Umieść system LED STRADA na uchwytych montażowych. Wypełnij silikonem przestrzeń pomiędzy profilem montażowym a profilem LED STRADA.

EN

Connect the wires to the power supply. Place the mounting profile (STRADA M1 or STRADA M3) into the surface.

EN

Place the STRADA LED system onto the mounting brackets. Fill the space between the mounting profile and the STRADA LED profile with silicone.



PL

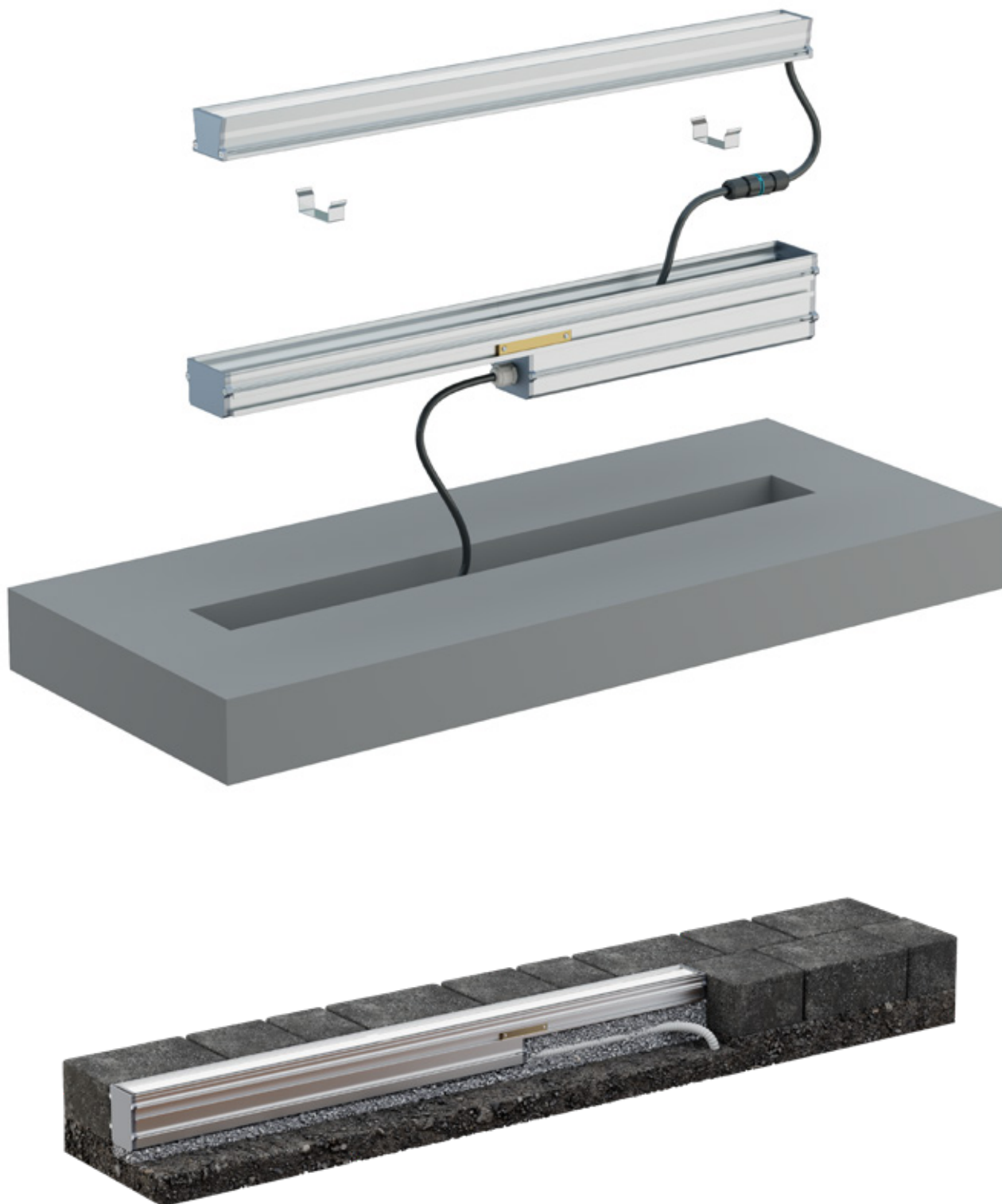
Wkliknij system LED STRADA w profil montażowy STRADA M1 lub STRADA M3 i usuń nadmiar silikonu. Zabezpiecz całość przed uszkodzeniem i pozostaw do utwardzenia na min. 24h* w temperaturze otoczenia +5° C do +40° C.

EN

Click the STRADA LED system into the STRADA M1 or M3 mounting profile and remove any excess silicone. Secure all from damage and leave it for at least 24 hours at an ambient temperature of +5° C to +40° C.

*lub wg specyfikacji użytego silikonu.

*or according to the specifications of the used silicone.

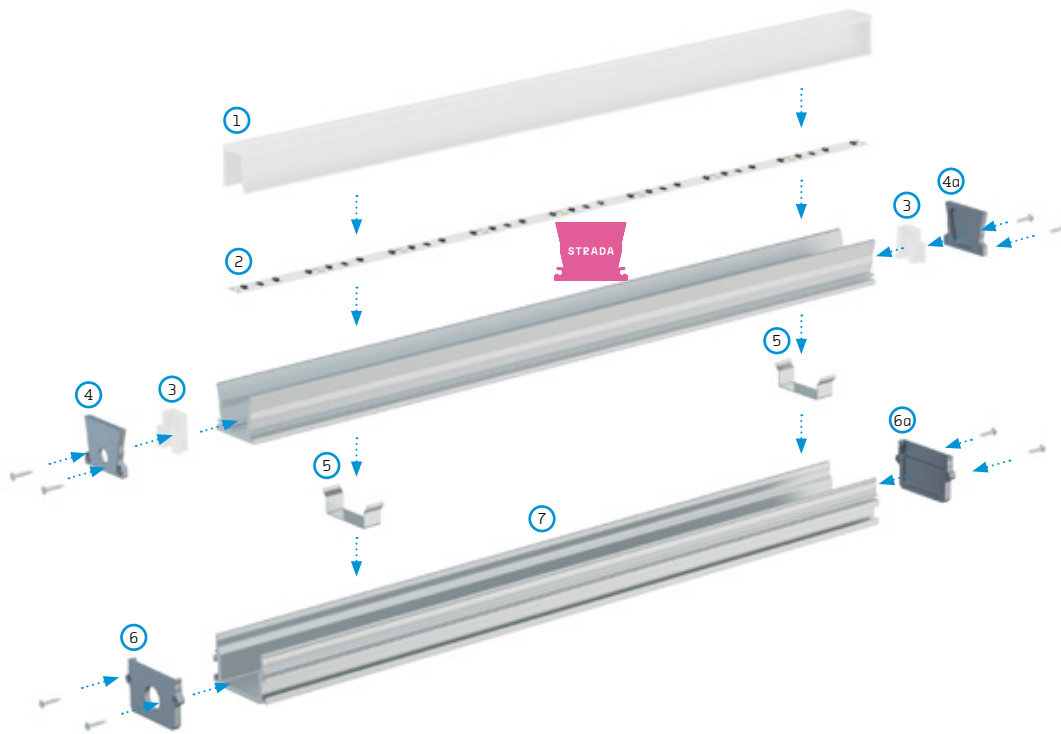


PL

Rzut aksonometryczny przed montażem systemu LED STRADA, wewnątrz podłoża, przy pomocy uchwyty montażowego i profilu montażowego STRADA M3 z zaślepkami aluminiowymi z otworem.

EN

Isometric projection before installation of the STRADA LED system, inside the surface using the mounting bracket and the STRADA M3 mounting profile with aluminium end cups with a hole.

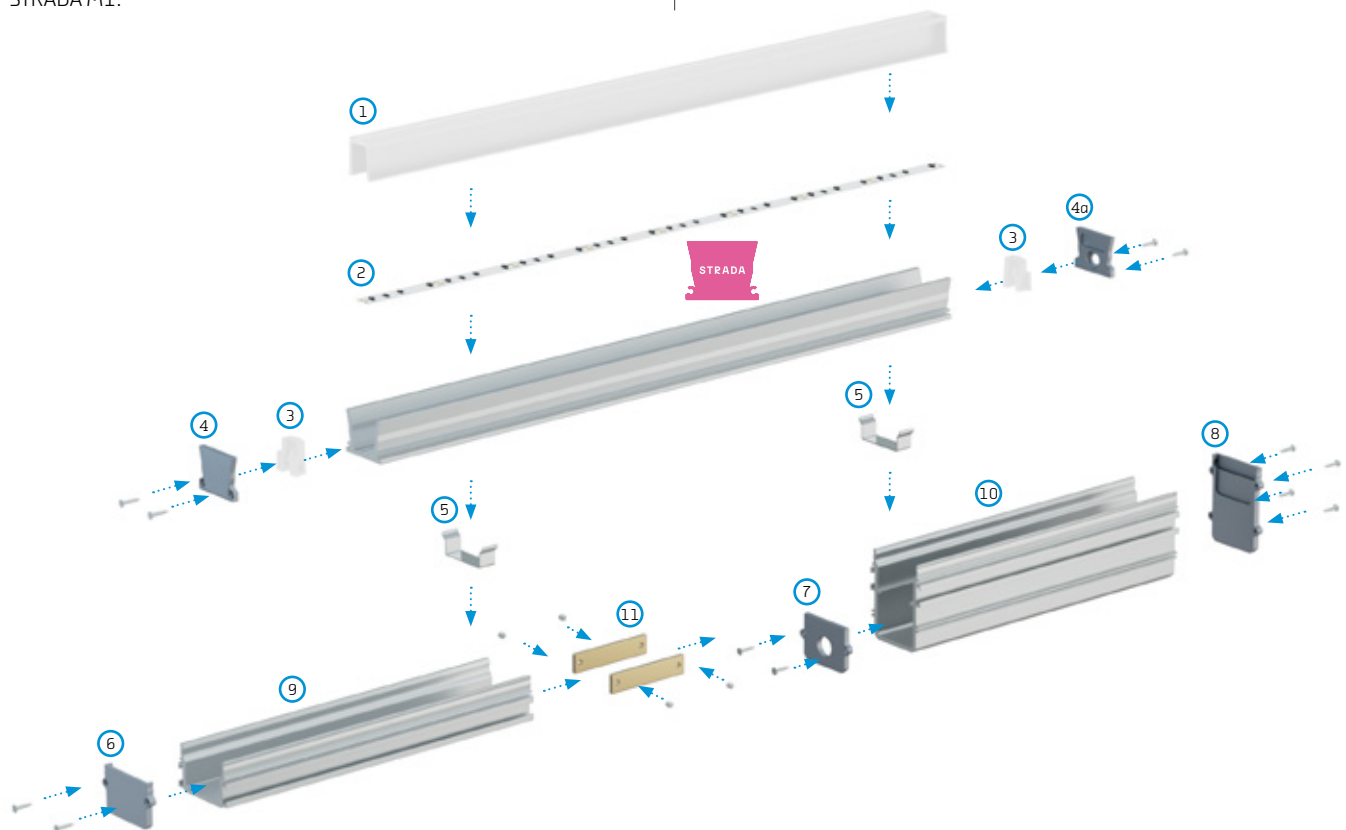


PL

Schemat złożenia elementów systemu oświetleniowego z wykorzystaniem profilu LED STRADA, (1) klosza SOLID, (2) taśmy LED, (3) zaślepek TAPO do klosza SOLID, (4) zaśleпки z otworem STRADA, (4a) zaśleпки bez otworu STRADA, (5) uchwyty montażowe, (7) profilu montażowego STRADA M1, (6) zaśleпки z otworem STRADA M1 i (6a) zaśleпки bez otworu STRADA M1.

EN

Assembly scheme for elements of the lighting system using the STRADA LED profile, (1) SOLID cover, (2) LED parameter, (3) TAPO caps for the SOLID cover, (4) caps with a hole STRADA, (4a) caps without a hole STRADA, (5) mounting bracket, (7) STRADA M1 mounting profile, (6) caps with a hole STRADA M1 and (6a) caps without a hole STRADA M1.



PL

Schemat złożenia elementów systemu oświetleniowego z wykorzystaniem profilu LED STRADA, (1) klosza SOLID, (2) taśmy LED, (3) zaślepek TAPO do klosza SOLID, (4a) zaśleпки z otworem STRADA, (4) zaśleпки bez otworu STRADA, (5) uchwyty montażowe, (9) profilu montażowego STRADA M1, (6) zaśleпки bez otworu STRADA M1, (11) łącznika prostego, (7) zaśleпки z otworem STRADA M3-M1, (10) profilu montażowego STRADA M3 i (8) zaśleпки bez otworu STRADA M3.

EN

Assembly scheme for elements of the lighting system using the STRADA LED profile, (1) SOLID cover, (2) LED strip, (3) TAPO caps for the SOLID cover, (4a) caps with a STRADA hole, (4) STRADA caps without a hole, (5) mounting bracket, (9) STRADA M1 mounting profile, (6) plug without a STRADA M1 hole, (11) straight connector, (7) plug with a STRADA M3-M1 hole, (10) STRADA M3 mounting profile and (8) plug without hole STRADA M3.

LUMINES[®]
LIGHTING

www.lumines.pl

