



CECHY

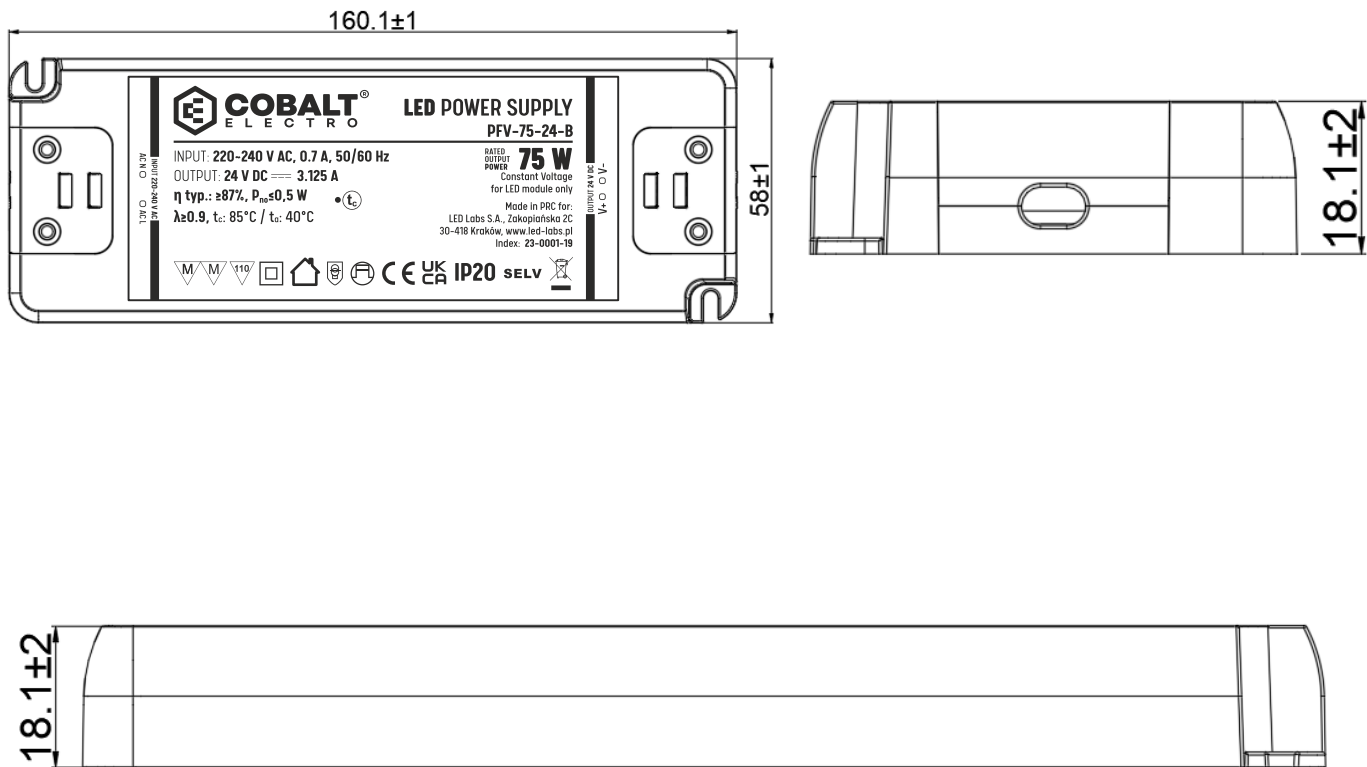
- Kompaktowy rozmiar, smukła konstrukcja, niewielka waga
- Wysoka sprawność, niski wzrost temperatury
- Zabezpieczenia: zwarciovowe, nadprądowe, nadnapięciowe, termiczne
- Chłodzenie swobodnym obiegiem powietrza
- Zgodność z międzynarodowymi normami oświetleniowymi
- Stopień ochrony IP20
- 5-letni okres gwarancji

SPECYFIKACJA		PFV-75-12-B	PFV-75-24-B
WYJŚCIE	Napięcie DC	12V	24V
	Prąd znamionowy	6.25A	3.12A
	Zakres prądu	0 ÷ 6.25A	0 ÷ 3.12A
	Moc znamionowa	75W	
	Stabilizacja U_{wy} w zależności od zmian U_{we}	± 3%	
	Stabilizacja U_{wy} w zależności od zmian I_{we}	± 3%	
	Czas ustalania, narastania (nota 4.)	<1s, 100ms/230VAC przy pełnym obciążeniu	
	Czas podtrzymania	10ms/230V przy pełnym obciążeniu	
	Tętnienia i szumy (nota 2.)	< 300mVp-p	
	Tolerancja wartości napięcia (nota 3.)	± 5%	
WEJŚCIE	Zakres wartości napięcia	198-264VAC	
	Zakres częstotliwości napięcia	47 ÷ 63Hz	
	Współczynnik mocy (typ.)	≥0.9	
	Sprawność (typ.)	87%	
	Prąd AC (typ.)	0.7A/220-240VAC	
	Prąd rozruchowy (typ.)	100A/220-240VAC	
	Prąd upływu	< 0.5mA/240VAC	
	Pobór mocy bez obciążenia	≤0.5W	

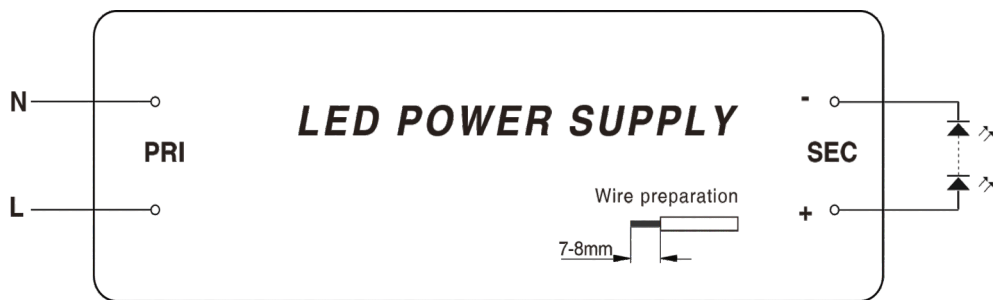
ZABEZPIECZENIA	Nadprądowe	Zakres: 110 ÷ 140% prądu znamionowego. Hiccup mode, automatyczne załączenie po ustaniu awarii.
	Nad napięciowe	Zakres: 120 ÷ 150% napięcia znamionowego. Automatyczne załączenie po ustaniu awarii.
	Zwarciove	Hiccup mode, automatyczne załączenie po ustaniu awarii.
	Termiczne	Zakres: 110°C ± 10°C Odcięcie napięcia wyjściowego. Automatyczny powrót do normalnej pracy po ustąpieniu przyczyny.
ŚRODOWISKO PRACY	Temperatura pracy	-20 ÷ +45°C
	Wilgotność pracy	45 ÷ 85%
	Temperatura i wilgotność składowania	-40 ÷ +85°C, 5 ÷ 95% wilgotność względna (bez kondensacji)
	Współczynnik temperaturowy	±0.03%/°C (0 ~ 60°C)
NORMY BEZPIECZEŃSTWA I KOMPATYBILNOŚCI ELEKTROMAGNETYCZNEJ	Normy bezpieczeństwa	EN61347-1 EN61347-2-13
	Wytrzymałość izolacji	3000V/5mA/1min
	Normy odporności EMC	EN61547
	Normy emisji EMC	EN55015
	Prąd harmoniczny	EN61000-4-2,3,4,5, 6 EN61000-3-2 klasa C
POZOSTAŁE	Wymiary	160 x 58 x 18 mm (dł x szer x wys)
	Masa i opakowanie	50 szt./karton-13KG

NOTA:

1. Wszystkie podane parametry (jeżeli wyraźnie nie zaznaczono) są mierzone przy napięciu 230 VAC, obciążeniu znamionowym i temperaturze otoczenia 25°C.
2. Tętnienia i szumy zmierzono dla pasma 20MHz używając skręconych przewodów pomiarowych oraz kondensatorów 0.1µF i 47µF połączonych ze sobą równolegle.
3. Tolerancja wyraża maksymalną rozbieżność napięcia wyjściowego uwzględniając zmiany przy załączeniu, w zależności od zmian napięcia wejściowego oraz w zależności od zmian prądu obciążenia.
4. Czas ustalania i narastania jest mierzony przy pierwszym zimnym starcie. Włączenie / wyłączenie zasilania może spowodować wydłużenie czasu ustalania i narastania.
5. Zasilacz jest komponentem nieprzeznaczonym do montażu przez użytkownika końcowego. Zasilacz spełnia normy bezpieczeństwa oraz kompatybilności elektromagnetycznej jednakże dla finalnego urządzenia zawierającego zasilacz należy ponownie wykonać badania celem weryfikacji spełnienia norm całego układu.



SCHEMAT PODŁĄCZENIA



WYJAŚNIENIE ZASTOSOWANYCH SYMBOLI NA URZĄDZENIU



Transformator bezpieczeństwa odporny na zwarcia



II klasa ochrony przed porażeniem



Urządzenie ma konstrukcję umożliwiającą umieszczenie na powierzchniach drewnianych zgodnie z: DIN VDE 0710-14



Ochronne zabezpieczenie termiczne 110° C



Ryzyko porażenia prądem elektrycznym

SELV

Wyjście o niskim napięciu bezpiecznym, nie przekraczające 50V AC lub 120V DC

IP

Stopień ochrony przed dostępem do niebezpiecznych części wewnątrz obudowy, wynikiem obcych ciał stałych, szkodliwymi skutkami wnikania wody



Niezależny transformator elektroniczny; można go zainstalować oddzielnie poza oprawą oświetleniową bez dodatkowej obudowy