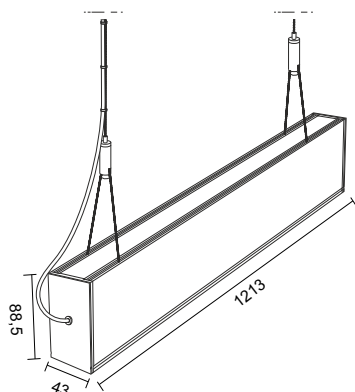


Liniowa oprawa oświetleniowa Dulio LUMINES Lighting



DULIO
by LUMINES[®]
LIGHTING

Liniowa oprawa LED Lumines Lighting dedykowana jest głównie do użytku wewnętrznego. Znajduje zastosowanie jako źródło światła głównego oraz dekoracyjnego. Ze względu na swój prosty design pozwala na aranżacje wnętrz o zróżnicowanym charakterze.

| | |
|---|-------------------|
| Dokładna długość oprawy [mm] | 1213 |
| Wysokość oprawy [mm] | 88,5 |
| Głębokość oprawy [mm] | 43 |
| Napięcie wejściowe | 220-240V AC |
| Całkowity strumień świetlny [lm] / Użyteczny strumień świetlny [lm] w kuli 360° | 9340 |
| Temperatura barwowa CCT [K] | 4000 |
| Kolor | Biały lakierowany |

ENERGY

LUMINES Lighting
LUM-DULIOB-120-4K

A
B
C
D
E
F
G

E

76
kWh/1000h

2019/2015

ZESTAW ZAWIERA

| | |
|----------------------------|-----------------------|
| Oprawa LED | Aluminium |
| Źródło światła | LED Samsung |
| Materiał przesłony | PMMA |
| Kolor przesłony | Mleczny |
| Zestaw zawiesi montażowych | |
| Linka | 1250 mm x 1,2 mm |
| Linka z kulką | 100 mm |
| Blokada linki | M4 9x29 niklowana |
| Nypel | M10x1 niklowany |
| Uchwyt stropowy | 15x15 M10x1 niklowany |

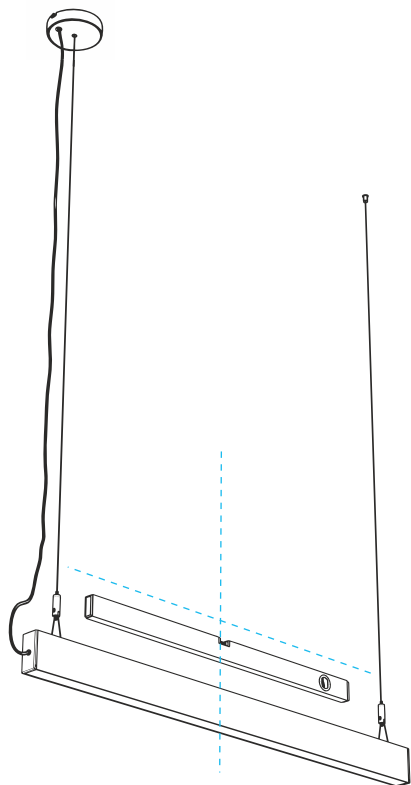
PARAMETRY

| | |
|----------------------------------|--------------------------|
| Symbol | LUM-DULIOB-120-4K |
| Indeks | 26-0000-18 |
| Waga z opakowaniem [kg] | 3,72 |
| Moc trybie włączenia [W] | 76 |
| Klasa efektywności energetycznej | E |
| Moc w trybie czuwania [W] | 0 |
| Współczynnik mocy | 0,97 |
| Skuteczność świetlna [lm/W] | 121,1 |
| Światłość szczytowa [cd/klm] | 306,71 |
| CRI Ra | >80 |
| R9 | 11 |

| | |
|---|-------------|
| Współrzędna chromatyczności (x) | 0,3827 |
| Współrzędna chromatyczności (y) | 0,3800 |
| Kąt promieniowania (°) | 2x96 |
| Jednolitość barwy w elipsach McAdama | <4 stopnie |
| Wskaźnik efektu stroboskopowego (SVM) | 0,04 |
| Wskaźnik migotania (Pst LM) | 0,3 |
| Współczynnik zachowania strumienia świetlnego [%] | 96 |
| Możliwość ściemniania | Nie |
| IP | 20 |
| Okres trwałości L70B50 | >54000 |
| Gwarancja | 60 miesięcy |



| | | | | | | | | | | | |
|---|---|-------------------------|-------------------------|------------------------------|---|-----------------------------|-------------------------|----------------------|---|---|--|
| Power Factor PF $\geq 0,9$ | Voltage 220-240 V 50-60 Hz | Power 76 W | CRI Ra >80 | IP protection IP20 | Beam angle 100° / 100° | Lifespan 54 000 h | off on 25 000 | 60% 0,02 s | Starting time <math>\leq 0,02</math> s | Temperature range +60 °C -20 | |
|---|---|-------------------------|-------------------------|------------------------------|---|-----------------------------|-------------------------|----------------------|---|---|--|



Jak zamontować?



Zeskanuj QR kod, aby
zobaczyć film instruktażowy

