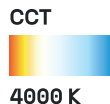


GENESIS

GENESIS Lampa liniowa LINEAR 36 W 4000 K

GENESIS Magnetic light LINEAR 36 W 4000 K



Colour / Kolor	Index	EAN	Symbol
black / czarny	37-0025-10	5904405954560	LN-GENESIS-LINEAR-36

¹This product contains a light source of energy efficiency class E.

¹Ten produkt zawiera źródło światła o klasie efektywności energetycznej E.

- > 5-year warranty
- > 48 V low voltage tracklight system
- > High colour rendering index CRI Ra ≥90
- > Magnet-mounted - easy adjustment of lamp's position
- > User's safety - heavier lamps' physical lock
- > Vertical installation - can be used on ceilings and walls
- > Modular design - add/change/move lamps easily
- > Universal - large collection of lamps

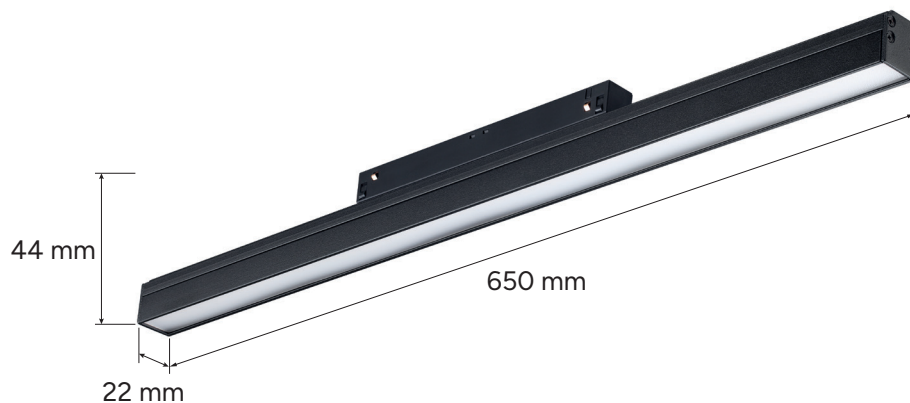
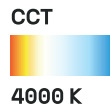
- > 5 lat gwarancji
- > 48 V niskonapięciowy system szynoprzewodów
- > Wysoki współczynnik odwzorowania barw CRI Ra ≥90
- > Montaż na magnes - łatwość dostosowania położenia lamp
- > Bezpieczeństwo użytkownika - dodatkowa fizyczna blokada wypięcia
- > Montaż naścienny - możliwe kompozycje zarówno na suficie jak i ścianach
- > Modułowy system - dodawaj/zmieniaj/przeńoś lampy dowolnie
- > Uniwersalne - szeroki wybór dostępnych lamp

Made in PRC for: LED Labs S.A., Zakopiańska 2C, 30-418 Kraków, Poland | Kontakt / Contact us: info@led-labs.pl

GENESIS

GENESIS Lampa liniowa LINEAR 36 W 4000 K

GENESIS Magnetic light LINEAR 36 W 4000 K



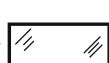
TECHNICAL DATA DANE TECHNICZNE



Input Voltage Napięcie wejściowe	48 V DC	SDCM Jenolitość barwy w stopniach MacAdam'a	≤ 3
Power Moc	36 W	CRI Ra Współczynnik oddawania barw	≥ 90
Luminous efficacy - lamp Skuteczność świetlna lampy	50 lm/W	Beam angle Kąt świecenia	110°
Total luminous flux Całkowity strumień świetlny	1800 lm	Ingress protection Stopień ochrony IP	IP20
Luminous efficacy - light source Skuteczność świetlna - źródło	140 lm/W	Warranty Gwarancja	5 years 5 lat
Light source luminous flux Całkowity strumień świetlny źródła	5040 lm	L70/B50 lifetime Trwałość L70/B50	50 000 h
Colour temperature (CCT) Skorelowana temperatura barwowa	4000 K	Operating temperature - range Zakres temperatury pracy / Arbeitstemperatur	-20°C – 45°C
Symbol	LN-GENESIS-LINEAR-36	ON / OFF cycles Cykle włącz / wyłącz	10 000
Index Indeks	37-0025-10	Housing material Materiał wykonania obudowy	Aluminium Aluminium
EAN	5904405954560	Dimensions (length x width x height) Wymiary (długość x szerokość x wysokość)	650 x 22 x 44 mm

¹This product contains a light source of energy efficiency class E.

¹Ten produkt zawiera źródło światła o klasie efektywności energetycznej E.



Made in PRC for: LED Labs S.A., Zakopiańska 2C, 30-418 Kraków, Poland | Kontakt / Contact us: info@led-labs.pl